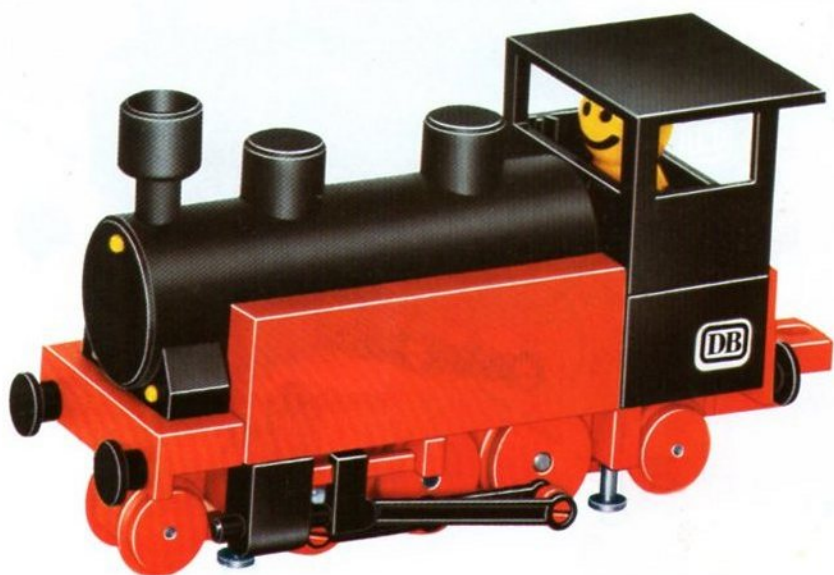
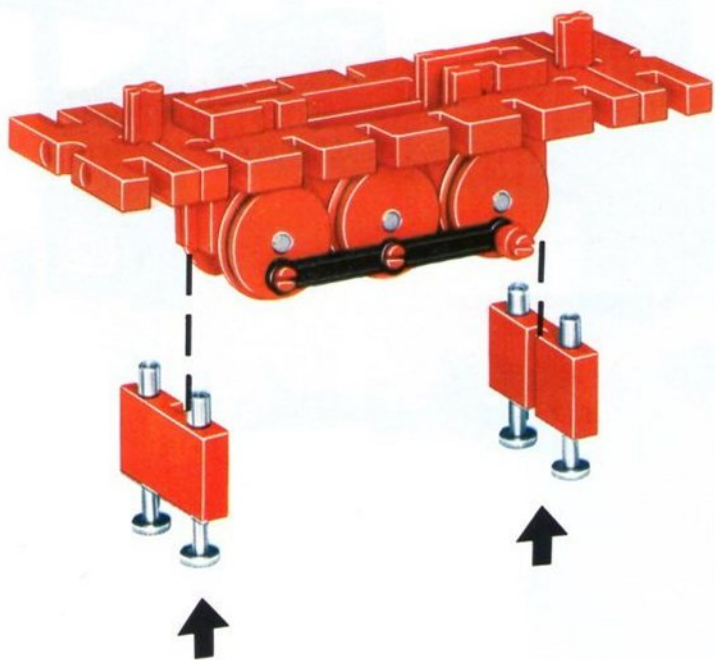
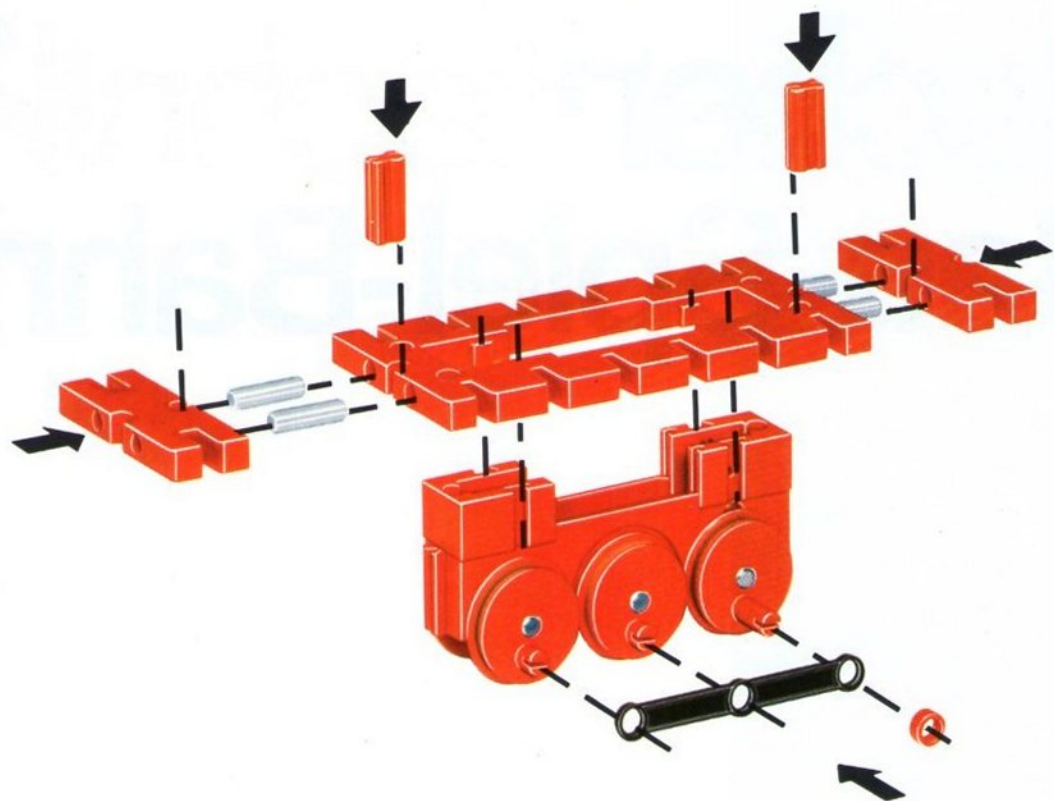
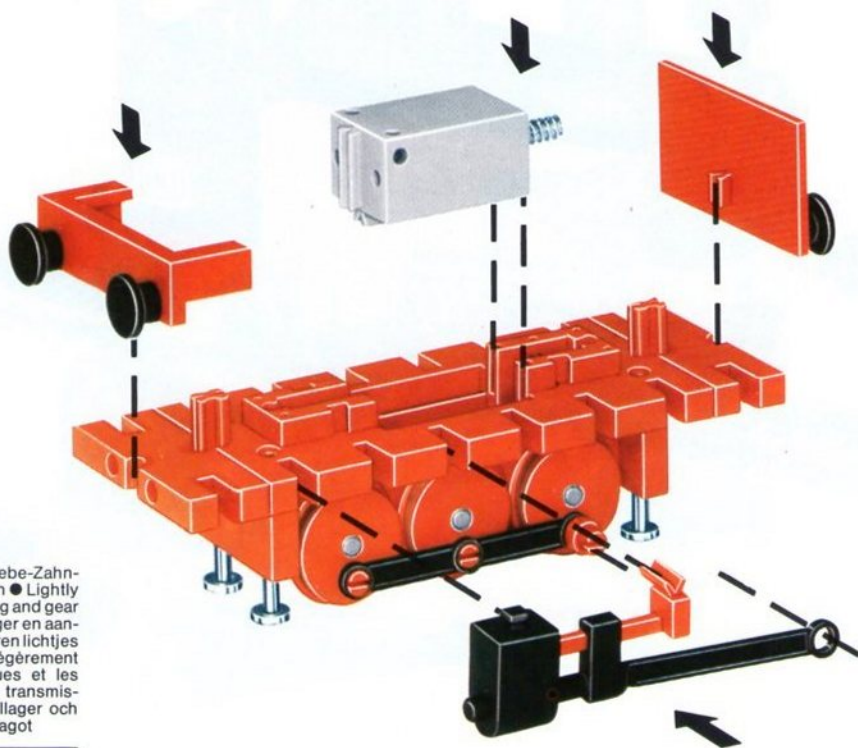
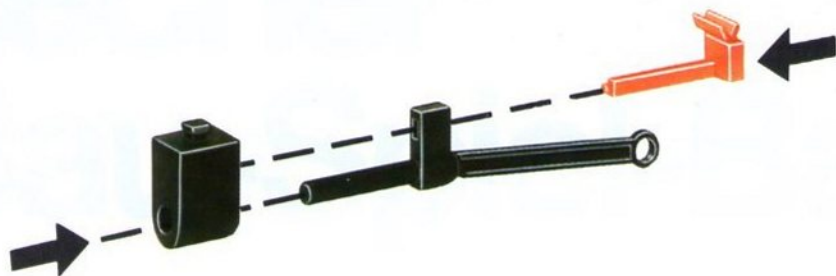


# fischer<sup>®</sup>technik

## Bau-Spiel-Bahn







Radlager und Getriebe-Zahn-  
räder schwach ölen ● Lightly  
oil the wheel bearing and gear  
wheel ● Tandradlager en aan-  
drijvings-tandraden lichtjes  
olleen ● Lubrifier légèrement  
les paliers de roues et les  
roues dentées de transmis-  
sion ● Smørj hjullager och  
maskinkugghjul naagot

